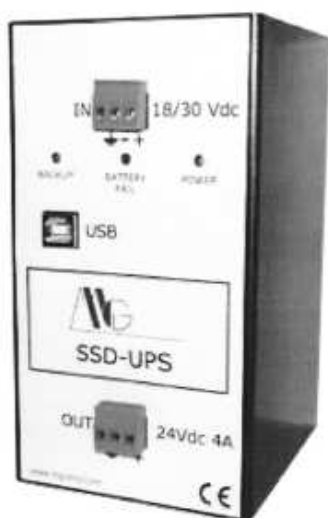


# SSD-UPS

Safe Shut Down UPS - 24Vdc

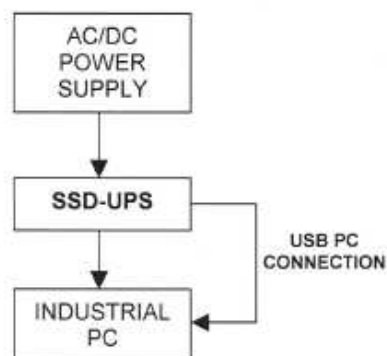


- UPS per linea 24 Vdc con controllo spegnimento PC tramite porta USB
- Range di alimentazione esteso
- Elevata potenza in uscita
- Filtri e protezioni integrate
- Software in ambiente Windows per controllo apparato e spegnimento PC



## Descrizione

SSD-UPS permette lo spegnimento controllato di qualsiasi PC industriale con alimentazione a 24 Vdc. A fronte di una mancanza dell'alimentazione principale, SSD-UPS mantiene alimentato il sistema e, dopo un tempo prefissato, invia al PC il comando di chiusura di tutti i programmi ed il suo spegnimento, tramite porta USB. In tal modo viene garantita la corretta chiusura di tutti i file aperti nonché un corretto spegnimento del sistema, evitando perdite di dati o, più in generale, danni al disco fisso. Dopo lo spegnimento del PC, SSD-UPS si spegne a sua volta o per mancanza di tensione sulla porta USB, connessa al PC, o per scadenza del timer prefissato.



## Caratteristiche tecniche

- Ingresso: 18-30 Vdc con protezione della polarità e filtro EMI.
- Uscita: 24 Vdc 4A max con fusibile di protezione.
- Ingresso ed uscita: morsetto standard.
- Connessione al PC: porta USB Device su connettore tipo B.
- Batteria: 12 V 3Ah al Piombo.
- Software: driver e applicazione per Windows XP e Windows 7.
- Inizio procedura spegnimento: dopo 5 secondi dalla mancanza di alimentazione primaria (personalizzabile).
- Spegnimento UPS: mancanza di alimentazione su porta USB o timer da 30 secondi (personalizzabile).
- Autonomia massima: 5 minuti.
- Segnalazioni LED: Power, Backup, Errore batteria.
- Dimensioni: 87x160x100 (LxHxP).
- Contenitore: box in alluminio con fissaggio a guida DIN o a pannello.
- Temperatura operativa: -20°C + +60 °C.
- Umidità: 5 + 90 % non condensante.
- Peso: 1,5 Kg (compresa batteria).
- Omologazione: CE, RoHS.