

ETHERCAP

Accoppiatore rotante Ethernet

Descrizione

Accoppiatore rotante Ethernet 10/100BASE-T per applicazioni industriali, alloggiato in una custodia di alluminio IP54 di dimensioni ridotte. La tecnologia di accoppiamento capacitivo consente la comunicazione ad alta velocità senza contatto tra le parti rotanti di macchinari e robot. Testato su protocollo SERCOSIII™ ad alta velocità, è ideale per bus di campo Ethernet-based.



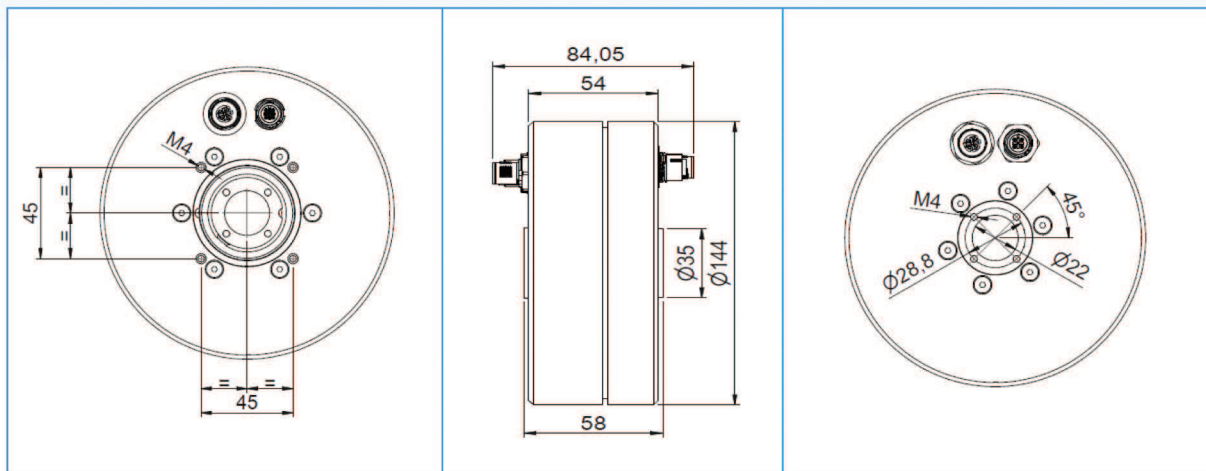
ErreUno srl

via Novella 13 - 43058 Sorbolo (PR) Italy
tel. +39 0521 694164
ww.erre1.it - info@erre1.it

Specifiche tecniche

| | |
|-------------------------|---|
| Conformità Ethernet | 10/100BASE-T IEEE 802.3 compliant |
| Metodo di accoppiamento | capacitivo |
| Custodia | alluminio anodizzato |
| Grado di protezione | IP54 |
| Cavità di passaggio | 22 mm |
| Velocità di rotazione | fino a 40 rpm |
| Specifiche elettriche | Alimentazione: 2 x 24VDC, 2W max. Connettori M12 A-coded (alimentazione) Connettori M12 D-coded (Ethernet) |
| Specifiche ambientali | Temperatura funzionamento: da +5°C a +55°C Temperatura stoccaggio: da -40°C a +70°C Umidità relativa: dal 10% al 95% (senza condensa) |

Dimensioni



I dati qui riportati possono subire variazioni senza alcun preavviso.