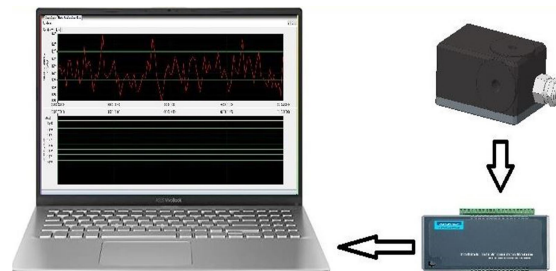


### Descrizione

Erreuno s.r.l propone un kit per la diagnosi e la rilevazione di vibrazioni.

Il sistema proposto è **Plug & Play**, dotato di software per la visualizzazione real-time ed esportazione dati su file testo o excel (csv.).

Il kit è particolarmente indicato per chi vuole cimentarsi in una prima analisi per una futura manutenzione predittiva.

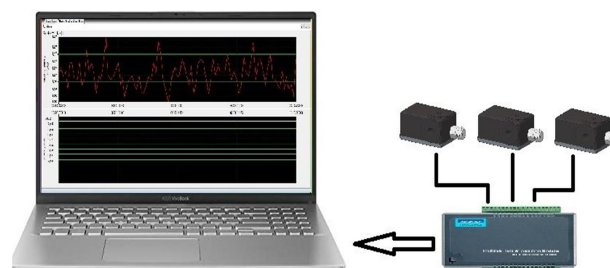


### Il kit comprende

- Acquisitore dati USB-4704 (8ch AI 47Khz +16 DI/DO)
- Accelerometro (versioni da 50G,100G e 200G)
- Software

### Espandibilità

Per applicazioni piu' complesse è possibile connettere Fino a 4 accelerometri e collegare altri I/O).

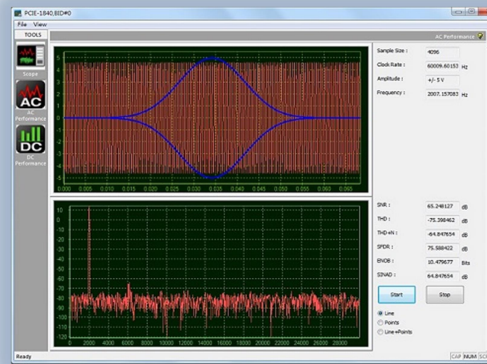
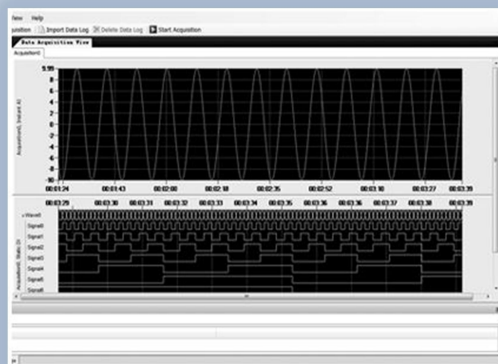


### Strumenti

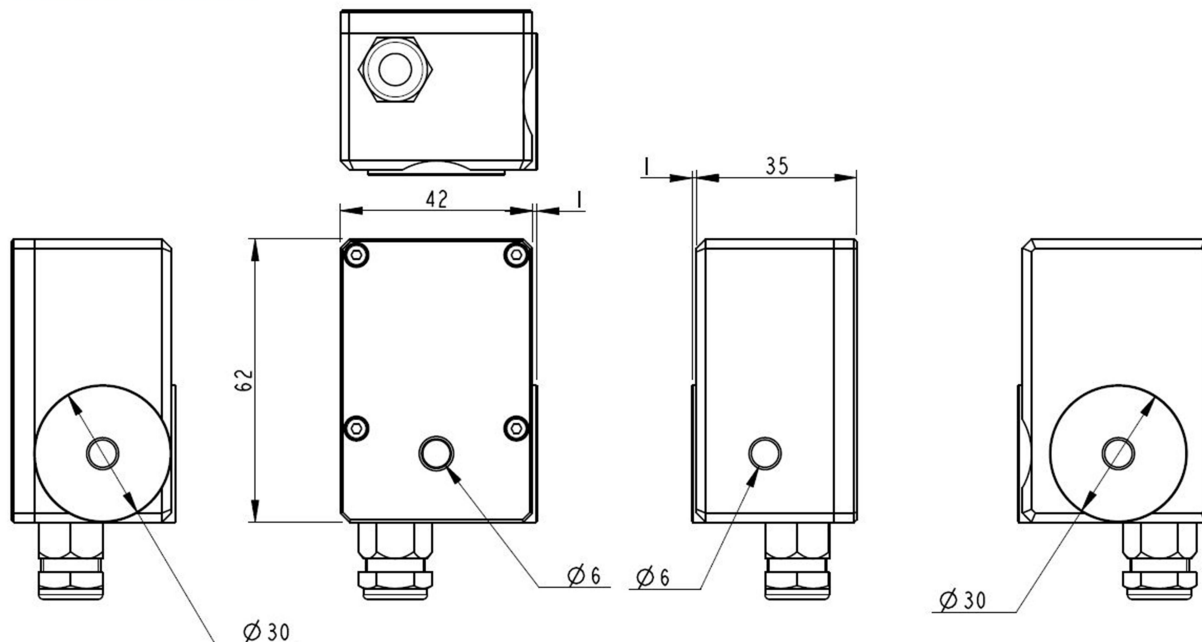
All'interno del software in dotazione sono presenti diversi tools. Non è richiesta nessuna programmazione specifica, sono facili da usare e permettono una diagnosi accurata.

Il **"DataLogger"** consente la visualizzazione e la registrazione di AI istantanei, AI bufferizzati e DI statici. I dati raccolti sono esportabili su file testo o excel per una rapida lettura.

Il **"SignalMeter"** consente la visualizzazione dei segnali (THD,SNP,SIMAD) che vengono impressi sul grafico. Disponibile inoltre oscilloscopio e multimetro virtuali.



### Specs. Accelerometro



### Codici ordinazione

Part. No.	Descrizione
<b>R1-KRV050</b>	Modulo acquisizione dati USB-4704,accelerometro 50g e software
<b>R1-KRV100</b>	Modulo acquisizione dati USB-4704,accelerometro 100g e software
<b>R1-KRV200</b>	Modulo acquisizione dati USB-4704,accelerometro 200g e software

### Codice espandibilità

Part. No.	Descrizione
<b>R1-XLA-BCC-A1</b>	A: tipologia accelerometro ; B (C uscita cavo / M= uscita connettore m12); CC : lunghezza cavo in metri ; A1 : versione
<b>R1-XL50G-C02-A1</b>	Accelerometro 50G uscita cavo 2MT- rev. A1
<b>R1-XL100G-C02-A1</b>	Accelerometro 100G uscita cavo 2MT- rev. A1
<b>R1-XL200G-C02-A1</b>	Accelerometro 200G uscita cavo 2MT- rev. A1